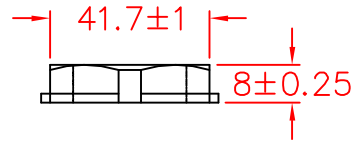


AG-32

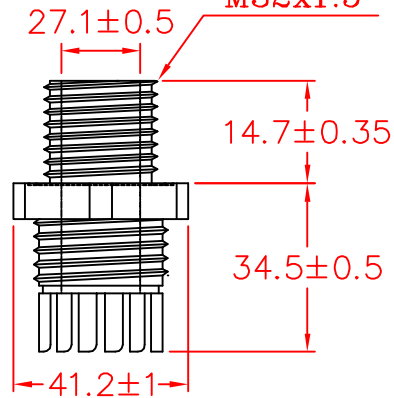
螺帽
LOCK NUT



墊片
WASHER

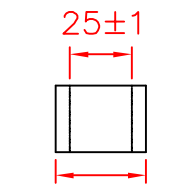


本體
BODY

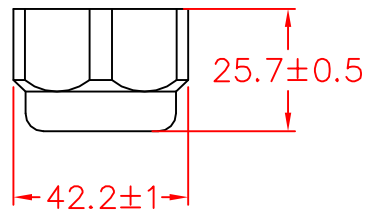


夾緊爪
CLAW

夾緊圈
SEALS



迫緊頭
NUT



承認

106.10.27
邱平裕

審查

製圖

106.10.27
吳經立

設計

中文名		MATERIAL	UL 94V-2	ITEM NO.	AG-32
外迫式電纜固定頭		NYLON 66			
SCALE		FINISH		NAME	NYLON CABLE GLAND
mm					
△	(. .)	TOLERANCE AS FIGURE		△	10-27-2017
使用機種				DATE	REVISIONS K002
					R.NO.